

URED OVLAŠTENOG ARHITEKTA
ŽELIMIR VUJNOVIĆ d.i.a.
Sisak, Franje Lovrića 20/2

br.projekta: T.D. 967/16.
br. priloga: O/1.
list 1 od listova 1

INVESTITOR NEUROPSIHIJATRIJSKA BOLNICA
DR IVAN BARBOT POPOVAČA,
JELENGRADSKA 1,
OIB: 76024026802

GRAĐEVINA POBOLJŠANJE SANITARNIH
UVJETA U BOLNIČKOJ KUHINJI U
NEUROPSIHIJATRIJSKOJ BOLNICI
dr IVAN BARBOT U POPOVAČI

LOKACIJA POPOVAČA, JELENGRADSKA 1
k.č.br: 1160, k.o. Popovača

T.D. 967/16.

GLAVNI PROJEKT ZA IZVOĐENJE RADOVA

PROJEKTANT: ŽELIMIR VUJNOVIĆ, ovlašteni arhitekt

U Sisku, 24.02.2016.

SADRŽAJ

O/ TEKSTUALNI DIO

O/1 Naslovna stranica	1
O/2 Sadržaj	2
O/3 Registracija tvrtke	3-5
O/4 Imenovanje projektanta	6
O/5 Rješenje o obavljanju poslova zaštite i očuvanja kulturnih dobara	7
O/6 Tehnički opis	8-10
O/7 Troškovnik građevinsko-obrtničkih radova	11-19

G/ GRAFIČKI DIO

20

G/1 SITUACIJA MJ 1:2500	21
G/2 TLOCRT PRAONICE - POSTOJEĆE	22
G/3 TLOCRT PRAONICE - NOVO	23
G/4 TLOCRT GARDEROBE - POSTOJEĆE	24
G/5 TLOCRT GARDEROBE - NOVO	25
G/6 SHEME STOLARIJE - NOVO	26

F/ FOTODOKUMENTACIJA

27

F/1 FOTODOKUMENTACIJA	28-35
-----------------------	-------



REPUBLIKA HRVATSKA

HRVATSKA KOMORA ARHITEKATA
I INŽENJERA U GRADITELJSTVU

Klasa: UP/I-311-01/04-01/327
Urbroj: 314-01-06-2
Zagreb, 25. srpnja 2006. godine

Na temelju članka 24. Zakona o Hrvatskoj komori arhitekata i inženjera u graditeljstvu (Narodne novine, broj 47/98), a u svezi s člancima 50. i 52. Zakona o gradnji (Narodne novine, broj 175/03 i 100/4), rješavajući po zahtjevu koji je podnio ŽELIMIR VUJNOVIĆ, dipl.ing.arh., SISAK, AUGUSTA CESARECA 117, za upis u Upisnik ureda za samostalno obavljanje poslova projektiranja i/ili stručnog nadzora građenja Hrvatske komore arhitekata i inženjera u graditeljstvu, predsjednik Komore donosi

RJEŠENJE

o osnivanju Ureda za samostalno obavljanje poslova
projektiranja i stručnog nadzora građenja
ovlaštenog arhitekta

1. U Upisnik ureda za samostalno obavljanje poslova projektiranja i/ili stručnog nadzora građenja Hrvatske komore arhitekata i inženjera u graditeljstvu, upisuje se Ured za samostalno obavljanje poslova projektiranja i stručnog nadzora građenja ovlaštenog arhitekta ŽELIMIR VUJNOVIĆ, dipl.ing.arh., SISAK, pod rednim brojem **327**, s danom upisa **12.02.2002.** godine.
2. Ured za samostalno obavljanje poslova projektiranja i stručnog nadzora građenja ovlaštenog arhitekta ŽELIMIR VUJNOVIĆ, dipl.ing.arh., SISAK, osniva se danom upisa u Upisnik ureda za samostalno obavljanje poslova projektiranja i/ili stručnog nadzora građenja Hrvatske komore arhitekata i inženjera u graditeljstvu, a s radom započinje **12.02.2002.** godine.
3. Poslovno sjedište Ureda za samostalno obavljanje poslova projektiranja i stručnog nadzora građenja ovlaštenog arhitekta ŽELIMIR VUJNOVIĆ, dipl.ing.arh., je na adresi SISAK, FRANJE LOVRIĆA 20/2.
4. Matični broj Ureda: **80090729**
5. Šifra djelatnosti Ureda je: **74.20.0** – Arhitektonske djelatnosti i inženjerstvo te s njima povezano tehničko savjetovanje.
6. Skraćeni naziv Ureda je: **Ured ovlaštenog arhitekta**
7. **Ovo Rješenje u potpunosti zamjenjuje postojeće Rješenje Klasa: UP/I-350-07/02- 01/601, Urbroj: 314-01-02-2 od 08. veljače 2002. godine.**

Obrazloženje

ŽELIMIR VUJNOVIĆ, dipl.ing.arh., podnio je Hrvatskoj komori arhitekata i inženjera u graditeljstvu aktom od 06.02.2002. godine, Zahtjev za osnivanje Ureda za samostalno obavljanje poslova projektiranja i stručnog nadzora građenja ovlaštenog arhitekta.

Sukladno članku 50. Zakona o gradnji ("Narodne novine", br. 175/03 i 100/04), ovlaštenu arhitekt i ovlaštenu inženjer mogu obavljati poslove projektiranja i/ili stručnog nadzora građenja samostalno u vlastitom uredu, zajedničkom uredu, projektantskom društvu ili drugoj pravnoj osobi registriranoj za tu djelatnost. U istom članku Zakona propisano je i da "osoba registrirana za djelatnost projektiranja i/ili s (u daljnjem tekstu: osoba registrirana za djelatnost projektiranja i/ili stručnog nadzora). Osoba registrirana za djelatnost projektiranja i/ili stručnog nadzora dužna je u obavljanju tih poslova poštivati odredbe ovog Zakona i posebnih zakona, te osigurati da obavljanje poslova projektiranja i/ili stručnog nadzora bude u skladu s temeljnim načelima i pravilima koja trebaju poštivati ovlaštenu arhitekti i ovlaštenu inženjeri. Osoba registrirana za djelatnost projektiranja odgovorna je da projekt ili dio projekta kojeg je izradila odgovara propisanim zahtjevima.

U članku 52. Zakona o gradnji propisano je da ovlaštenu arhitekt odnosno ovlaštenu inženjer stječe pravo na samostalno obavljanje poslova projektiranja i/ili stručnog nadzora građenja upisom u Imenik ovlaštenih arhitekata odnosno Imenike ovlaštenih inženjera Hrvatske komore arhitekata i inženjera u graditeljstvu. Ured za samostalno obavljanje poslova projektiranja i/ili stručnog nadzora građenja, osniva se upisom u upisnik ureda za samostalno obavljanje poslova projektiranja i/ili stručnog nadzora građenja Komore.

Uvidom u službenu evidenciju Hrvatske komore arhitekata i inženjera u graditeljstvu utvrđeno je da je ŽELIMIR VUJNOVIĆ, dipl.ing.arh. upisan u Imenik ovlaštenih arhitekata Hrvatske komore arhitekata i inženjera u graditeljstvu pod rednim brojem 601, s danom upisa 02.11.1998. godine, te je s tog osnova stekao pravo na samostalno obavljanje poslova projektiranja i stručnog nadzora građenja.

Ured za samostalno obavljanje poslova projektiranja i stručnog nadzora građenja ovlaštenog arhitekta, osnovan je upisom u Upisnik ureda za samostalno obavljanje poslova projektiranja i/ili stručnog nadzora građenja Hrvatske komore arhitekata i inženjera u graditeljstvu, s danom 12.02.2002. godine, pod rednim brojem 327.

Uredu je Državni zavod za statistiku dodijelio Matični broj ureda, u skladu s Odlukom o sadržaju i načinu vođenja registra ovlaštenih organizacija.

Uredu je u skladu s Nacionalnom klasifikacijom djelatnosti dodijeljena pripadajuća šifra djelatnosti, za samostalnu djelatnost arhitekata i inženjera u graditeljstvu 74.20.0 – Arhitektonske djelatnosti i inženjerstvo te s njima povezano tehničko savjetovanje.

Ured će poslovati pod skraćenim nazivom: *Ured ovlaštenog arhitekta*, te će se isti upisati u "arhitektonsku iskaznicu" i "pečat" koje izdaje Hrvatska komora arhitekata i inženjera u graditeljstvu.

U skladu s člankom 52. Zakona o gradnji, propisano je da ovlaštenu arhitekt, odnosno ovlaštenu inženjer koji samostalno obavlja poslove projektiranja i/ili stručnog nadzora građenja može obavljati te poslove pod uvjetom da nije u radnom odnosu. Ovlaštenu arhitekt, odnosno ovlaštenu inženjer može imati samo jedan ured.

Uvidom u dostavljenu dokumentaciju imenovanog, razvidno je da nije u radnom odnosu i da Izjavom potvrđuje da će raditi samo u jednom Uredu.

Sukladno svemu prethodno iznesenom, riješeno je kao u izreci ovoga Rješenja.

Pouka o pravnom lijeku

Protiv ovog Rješenja žalba nije dopuštena, ali se može pokrenuti upravni spor podnošenjem tužbe Upravnom sudu Republike Hrvatske, u roku 30 dana od dana primitka ovog Rješenja.


PREDSJEDNIK KOMORE
DAMIR DELAČ, dipl.ing.geod.

Dostaviti:

1. ŽELIMIR VUJNOVIĆ, 44000 SISAK, AUGUSTA CESARECA 117
2. Područna služba HZMO SISAK, ULICA LIPA 4
3. HZZO SISAK, FRANJE LOVRIĆA BB
4. Područni ured Porezne uprave SISAK, S.i A. RADIĆA 30
5. U Zbirku isprava Komore
6. Pismohrana Komore
7. Povrat potvrde o izvršenoj dostavi uz točke 1. do 4.

Na temelju članka 51. Zakona o gradnji
(NN 153/13) izdaje se

RJEŠENJE O IMENOVANJU PROJEKTANTA br. 967/16

kojim se imenuje: **ŽELIMIR VUJNOVIĆ**, dipl.ing.arh.

broj uvjerenja: UP/I-350-07/00-01/601
broj upisa u Imenik Hrvatske komore
arhitekata i inženjera: 601

za projektanta: **GLAVNOG PROJEKTA
ZA IZVOĐENJE RADOVA**

GRAĐEVINA: POBOLJŠANJE SANITARNIH UVJETA U BOLNIČKOJ
KUHINJI U NEUROPSIHIJATRIJSKOJ BOLNICI dr
IVAN BARBOT U POPOVAČI

LOKACIJA: POPOVAČA, JELENGRADSKA 1
k.č.br: 1160/1, k.o. Popovača

INVESTITOR: NEUROPSIHIJATRIJSKA BOLNICA DR IVAN BARBOT
POPOVAČA, JELENGRADSKA 1,
OIB: 76024026802

Imenovani zadovoljava uvjete u pogledu stručne spreme i radnog iskustva koji su propisani člankom 51. istog zakona, broj rješenja: UP/I-350-07/02-01/601, broj upisa u Imenik hrvatske komore arhitekata i inženjera: 601, te Rješenja o obavljanju poslova zaštite i očuvanja kulturnih dobara klasa: UP/I-612-08/13-03/0352, ur.broj: 532-04-01-01-01/12-14-4, od 14.05.2014

U Sisku, 24. veljače 2016.

vlasnik:

INVESTITOR: NEUROPSIHIJATRIJSKA BOLNICA DR IVAN BARBOT POPOVAČA, JELENGRADSKA 1, OIB: 76024026802
GRAĐEVINA: POBOLJŠANJE SANITARNIH UVJETA U BOLNIČKOJ KUHINJI U NEUROPSIHIJATRIJSKOJ BOLNICI DR IVAN BARBOT U POPOVAČI
LOKACIJA: POPOVAČA, JELENGRADSKA 1, k.č.br: 1160, k.o. Popovača
FAZA: GLAVNI PROJEKT ZA IZVOĐENJE RADOVA



REPUBLIKA HRVATSKA
MINISTARSTVO KULTURE

UPRAVA ZA ZAŠTITU KULTURNE BAŠTINE

Klasa: UP/I-612-08/13-03/0352

Urbroj: 532-04-01-01-01/12-14-4

Zagreb, 14. svibnja 2014.

Ministarstvo kulture rješavajući o zahtjevu Želimira Vujnovića, dipl. ing. arh., Ured ovlaštenog arhitekta iz Siska, Franje Lovrića 20/2, na temelju članka 100. stavka 1. i 3. Zakona o zaštiti i očuvanju kulturnih dobara ("Narodne novine", br. 69/99, 151/03, 157/03, 87/09, 88/10, 61/11, 25/12, 136/12, 157/13) i članka 11. stavka 1. Pravilnika o uvjetima za fizičke i pravne osobe radi dobivanja dopuštenja za obavljanje poslova na zaštiti i očuvanju kulturnih dobara ("Narodne novine", br. 74/03, 44/10), u postupku izdavanja dopuštenja za obavljanje poslova na zaštiti i očuvanju kulturnih dobara, na prijedlog Stručnog povjerenstva za utvrđivanje uvjeta za obavljanje poslova na zaštiti i očuvanju kulturnih dobara, donosi

RJEŠENJE

1. Dopušta se Želimiru Vujnoviću, dipl. ing. arh., Ured ovlaštenog arhitekta iz Siska obavljanje poslova zaštite i očuvanja kulturnih dobara iz **članka 2. stavka 1. točke 3.** Pravilnika o uvjetima za fizičke i pravne osobe radi dobivanja dopuštenja za obavljanje poslova na zaštiti i očuvanju kulturnih dobara, i to **izrada idejnog, glavnog i izvedbenog projekta za radove na nepokretnom kulturnom dobru.**

2. Utvrđuje se da Želimir Vujnović, dipl. ing. arh. iz Siska, Franje Lovrića 20/2, ispunjava sve uvjete propisane citiranim Pravilnikom za obavljanje poslova iz toč 1. izreke ovoga rješenja.

Ovlašteni arhitekt Želimir Vujnović, dipl. ing. arh. iz Siska, odnosno odgovorna osoba, dužna je o svakoj promjeni glede ispunjenja propisanih uvjeta za obavljanje poslova iz toč. 1. izreke ovoga rješenja, pisano obavijestiti Ministarstvo kulture u roku od 8 dana od nastale promjene.

3. Ovo dopuštenje daje se na vrijeme od pet godina.

4. Rješenjem Klasa: UP/I-612-08/08-03/0181, Urbroj: 532-04-01-02/4-08-4 od 17. studenog 2008., Želimir Vujnović, dipl. ing. arh. iz Siska upisan je u Upisnik specijaliziranih pravnih i fizičkih osoba koje imaju dopuštenje za obavljanje poslova na zaštiti i očuvanju kulturnih dobara pod rednim brojem **1008.**

Obrazloženje

Želimir Vujnović, dipl. ing. arh., Ured ovlaštenog arhitekta iz Siska podnio je Ministarstvu kulture zahtjev za produljenje dopuštenja za obavljanje poslova zaštite i očuvanja kulturnih dobara iz članka 2. st. 1. toč. 3. Pravilnika o uvjetima za fizičke i pravne osobe radi dobivanja dopuštenja za obavljanje poslova na zaštiti i očuvanju kulturnih dobara.

Navedenom zahtjevu priloženi su preslika Rješenja o osnivanju Ureda za samostalno obavljanje poslova projektiranja i stručnog nadzora građenja ovlaštenog arhitekta od 25. srpnja 2006., Popis kulturnih dobara i poslova na kojima je podnositelj radio, Popis osoba koje će organizirati i obavljati poslove, Opis tehničke opremljenosti te Izjava o poduzimanju potrebnih mjera iz članka 7. uvodno cit. Pravilnika.

U provedenom postupku utvrđivanja uvjeta za obavljanje poslova zaštite i očuvanja kulturnih dobara, sukladno čl. 10. st. 1. navedenog Pravilnika, o radovima ovlaštenog arhitekta Želimira Vujnovića, dipl. ing. arh. iz Siska, zatraženo je stručno mišljenje nadležnog konzervatorskog tijela.

Stručno povjerenstvo je na temelju priložene dokumentacije i pozitivnog mišljenja Konzervatorskog odjela u Sisku od 26. studenog 2013. godine, a sukladno članku 10. stavku 4. Pravilnika, utvrdilo da postoje uvjeti za obavljanje poslova iz članka 2. st. 1. toč. 3. Pravilnika: izrada idejnog, glavnog i izvedbenog projekta za radove na nepokretnom kulturnom dobru.

Prema odredbi članka 12. uvodno cit. Pravilnika ovo dopuštenje se daje na vrijeme od pet godina, a podnositelj zahtjeva kojemu je ono izdano može šest mjeseci prije isteka važenja dopuštenja Ministarstvu kulture podnijeti zahtjev za njegovo produljenje.

Podnositelj zahtjeva kojem je izdano dopuštenje za obavljanje poslova na zaštiti i očuvanju kulturnih dobara, odnosno odgovorna osoba dužna je o svakoj promjeni glede ispunjenja Pravilnikom propisanih uvjeta, pisano obavijestiti Ministarstvo kulture u roku od 8 dana od nastale promjene, sukladno članku 13. stavku 1. Pravilnika.

Sukladno članku 100. stavku 3. Zakona o zaštiti i očuvanju kulturnih dobara i članku 11. stavku 3. Pravilnika po pravomoćnosti ovoga rješenja, izvršit će se upis podnositelja zahtjeva u Upisnik specijaliziranih pravnih i fizičkih osoba koje imaju dopuštenje za obavljanje poslova na zaštiti i očuvanju kulturnih dobara, u kojem će se evidentirati da je dobio dopuštenje za obavljanje poslova iz toč. 1. izreke ovoga rješenja.

Iz gore navedenog riješeno je kao u izreci.

Uputa o pravnom lijeku:

Protiv ovoga Rješenja može se izjaviti žalba Povjerenstvu za žalbe pri Ministarstvu kulture u roku od 15 dana od dana dostave Rješenja. Žalba se izjavljuje ovome tijelu neposredno ili šalje poštom preporučeno.

**POMOĆNICA MINISTRICE**
Sanja Šaban, dipl. ing. arh.

Dostavlja se:

1. Želimir Vujnović, d.i.a., Franje Lovrića 20/2, 44000 Sisak (s povratnicom)
2. Konzervatorski odjeli Ministarstva kulture, svi
3. Gradski zavod za zaštitu spomenika kulture i prirode u Zagrebu
4. Upisnik specijaliziranih fizičkih i pravnih osoba koje imaju dopuštenje za obavljanje poslova zaštite i očuvanja kulturnih dobara, ovdje
5. Pismohrana, ovdje

TEHNIČKI OPIS

Predmet ovog glavnog projekta je izrada ponudbene dokumentacije za izvođenje radova Poboljšanja sanitarnih uvjeta u bolničkoj kuhinji u Neuropsihijatrijskoj bolnici dr Ivan Barbot, u Popovači.

POSTOJEĆE STANJE

Projektom se predviđa reorganizacija prostora garderobe i tuša na dvije pozicije, proširenje otvora komunikacija u praonici crnog suđa, te sanacija podnih odvodnih sifona i linijskih rešetki u podu kuhinje sa izmjenom dotrajalih odvodnih gusenih cijevi u podgledu stropa podruma.

GARDEROBA 1 I PRAONICA

Predmetni prostor je sada spremište starog kruha sa pristupom izvana i prostor tuša sa umivaonikom. Visina prostora je 508cm. Zidovi su opločeni zidnim keramičkim pločicama u visini 233cm, ostalo okrečeni ožbukani zid. Pod je opločen podnim keramičkim pločicama. Postojeći otvor u zidu prema praonici crnog suđa pregrađen je improviziranom drvenom pregradom. Vanjska ulazna vrata i ventus nadsvjetlo izrađeni su od hladnog aluminijskog eloksiranog profila. Prostor je negrijan. Postojeća instalacija je električna.

Postojeći prostor tuša je zasebni unutrašnji prostor odvojen od spremišta starog kruha pregradnim zidom od ožbukane opeke pretpostavljene ukupne debljine 20cm. U predmetnom prostoru nalaze se tuš kada i umivaonik. Prostor je grijan postojećim aluminijskim radijatorom. Uz instalaciju vode i odvodnje, postojeća instalacija je električna. Zidovi su opločeni zidnim keramičkim pločicama u visini 233cm, ostalo okrečeni ožbukani zid. Pod je opločen podnim keramičkim pločicama. Pregradni zid oko tuškade je ukupne debljine sa pločicama 15cm, visine 233cm. Postojeći otvor u zidu prema hodniku sadrži samo drveni dovratnik, bez krila.

Prostor praonice crnog suđa međusobno je odijeljen pregradnim zidovima od opeke obostrano opločenim keramičkim pločicama, ukupne debljine 20cm, visine 233cm. U navedenim pregradama nalaze se drvena zaokretna vrata koja svojom svjetlom širinom i pozicijom ne zadovoljavaju potrebama zaposlenika pri manipulaciji manjerkama.

GARDEROBA 2

Predmetni prostor je dio postojećeg sanitarno-garderobnog prostora koji je bio predviđen za tuširanje ali se koristi kao garderoba. Visina prostora je 503cm. Prostor je odijeljen pregradnim zidom od opeke, obostrano opločen keramičkim pločicama, visine 233cm. Otvor nije opremljen vratima. Uz instalaciju vode i odvodnje, postojeća instalacija je električna. Zidovi su opločeni zidnim keramičkim pločicama u visini 233cm, ostalo okrečeni ožbukani zid. Pod je opločen podnim keramičkim pločicama. U podu su za odvodnju izvedena dva podna top sifona. Vanjska stolarija prozora izrađena je od hladnog aluminijskog eloksiranog profila.

ODVODNJA KUHINJE

Predmetni prostor je bolnička kuhinja koja se sastoji od više odijeljenih prostora u kome se priprema, obrađuje, servira i dostavlja hrana za potrebe bolnice, uključujući pranje. Podovi su opločeni podnim keramičkim pločicama. Odvodnja sanitarne vode sa podova vrši se podnim sifonima i linijskim rešetkama upuštenim u pod, iz kojih se preko sifona otpadna sanitarna voda odvodi dotrajalim gusenim kanalizacijskim cijevima, ovješnim uz podglede stropa podruma. Dio kanalizacijskih cijevi je mjestimično zamijenjen PVC kanalizacijskim cijevima. Instalacija kanalizacije je dotrajale, sklona procurenju i začepljanju. Niše linijskih rešetki su zamašćene i higijenski neprihvatljive za ovu namjenu prostora.

NOVO STANJE

GARDEROBA 1 I PRAONICA

Planiranim zahvatom predviđena je reorganizacija postojećeg prostora u smislu probijanja otvora u pregradnom zidu između tuša i spremišta starog kruha te demontaža i zaziđivanje vanjskih vrata spremišta i otvora prema praonici crnog suđa.

U prostoru tuša uklanjaju se svi slojevi poda do zdrave betonske površine ploče. Izvodi se nova hidroizolacija tekućim premazom po očišćenoj i oprášenoj površini sukladno uputama proizvođača. Nova instalacija odvodnje tuš kade izvest će se PVC kanalizacijskim cijevima sa potrebnim gumenim brtvama. Nova instalacija tople i hladne vode izvest će se Postojeća pozicija tuš kade će se izmjestiti uz rub prostorije radi boljeg iskorištenja prostora. Uz postojeću bateriju aluminijskog radijatora izvest će se još jedna za grijanje prostora garderobe. Proboji u zidovima zidarski će se sanirati te obljepiti podnim i zidnim keramičkim pločicama. Novi pregradni zidovi izvest će se pregradnim plinobetonim blokom debljine 10cm, sa završnim opločenjem zidnim keramičkim pločicama. Unutrašnja stolarija izvest će se od plastificiranog hladnog aluminijskog profila bijele boje, krilo vrata tuša je dignuto od gotovog poda 20cm.

GARDEROBA 2

Planiranim zahvatom predviđeno je odjeljivanje prostora garderobe od tuša zaokretnim vratima izvedenim od hladnog aluminijskog profila, s krilom vrata dignutim od poda za 20cm. Za tu izvedbu potrebno je demontirati dio pregradnog zida radi proširenja otvora, te, po potrebi izvesti novi AB nadvoj. Uz novougrađenu tuš kabinu 80/80cm izvest će se pregradni zid od plinobetona debljine 10cm, sa završnim opločenjem zidnim keramičkim pločicama. Postojeća instalacija vode i odvodnje prilagodit će se novoj poziciji tuš kabine i mješalice sa ružom.

ODVODNJA KUHINJE

Planiranim zahvatom predviđeno je demontiranje linijske rešetke i ležajnog okvira iz poda, demontaža podnih sifona i postojeće gusene kanalizacijske instalacije. Nišu linijske rešetke će se odmastiti, očistiti, zidarski sanirati sa odgovarajućim padom prema sifonima, ponovno ugraditi linijsku rešetku s okvirnim ležajem, premazati hidroizolacijskim premazom te obljepiti podnim keramičkim pločicama i završno fugirati. Svu instalaciju u podgledu stropa podruma zamijenit će se PVC kanalizacijskim cijevima Ø75 i Ø110mm sa potrebnim fazonskim elementima i gumenim brtvama, sa potrebnim ovjesom koji će osigurati položaj i potreban nagib cjevovoda do ulaza u postojeći temeljni razvod kanalizacije koji je u zadovoljavajućem stanju. Kuhinja ovim zahvatom organizacijski i kvantitativno ostaje ista.

projektant: Želimir Vujnović, ovl.arh.

TROŠKOVNIK GRAĐEVINSKO- OBRTIČKIH RADOVA

OPIS	J.MJ.	KOLIČINA	J.CIJENA	UKUPNO
1. DEMONTAŽE I RUŠENJA				
1.1. Pažljiva demontaža svih sanitarnih uređaja u predmetnim prostorijama. Zaštita vertikala dovoda i odvoda vode. Stavka uključuje sav potreban rad, i odvoz demontiranog materijala na deponiju sukladno zakonu.				
a) tuš kada	kom.	1,00		
b) tuš ruže	kom.	2,00		
c) sanitarna oprema	pauš	1,00		
1.2. Demontaža postojeće drvene i aluminijske stolarije iz garderobe 1 i praonice. Stavka uključuje sav potreban rad, i odvoz demontiranog materijala na deponiju sukladno zakonu.				
a) drvena zaokretna vrata 88/200	kom.	3,00		
b) aluminiska ulazna vrata 121/230	kom.	1,00		
c) drvena priručna pregrada 97/451	kom.	1,00		
1.3. Rušenje dijela pregradnog zida od pune opeke NF d=12 obostrano obljepljen keramičkim pločicama sa prethodnim strojnim rezanjem. Stavka uključuje sav potreban rad i odvoz šute na deponiju sukladno zakonu.				
a) pregradni zid uz tuš kabinu d=15cm	m2	7,00		
b) proboj zida d=20cm 110/253cm	m2	3,00		
c) pregradni zid u praonici d=20cm	m2	5,00		
d) pregradni zid u garderobi 2 d=20cm	m2	0,50		
1.4. Rušenje AB nadvoja pregradnog zida presjeka 12 i 20/30cm obostrano obljepljen keramičkim pločicama. Stavka uključuje sav potreban rad i odvoz šute na deponiju sukladno zakonu.				
a) nadvoj 20/30cm l=150cm	kom	1,00		
b) nadvoj 20/30cm l= 150cm	kom	2,00		
c) nadvoj 12/30cm l= 150cm	kom	2,00		

1.5. Demontaža podne keramike, razvoda odvodnje i glazure sa podova u sanitarnim čvorovima, zajedno sa svim slojevima, do podne ploče. Stavka uključuje sav potreban rad, i odvoz demontiranog materijala na deponiju do 5 km udaljenosti.

a) garderoba 1	m2	14,00
b) praonica pojedinačno oko vrata	m2	4,00
c) garderoba 2	m2	4,00

1.6. Demontaža zidne keramike sa zidova koji se ne ruše. Stavka uključuje sav potreban rad, i odvoz demontiranog materijala na deponiju do 5 km udaljenosti.

a) garderoba 1	m2	48,00
b) praonica pojedinačno oko vrata	m2	10,00
c) garderoba 2	m2	20,00

1.7. Demontaža postojećih instalacija vode u zidovima, zatvaranje i osiguravanje od procurivanja. Instalacija se sastoji od pocinčanih cijevi, fazonskih komada i ventila. Stavka uključuje sav potreban rad, i odvoz demontiranog materijala na deponiju do 5 km udaljenosti.

a) garderoba 1	pauš	1,00
b) garderoba 2	pauš	1,00

1.8. Periodično i završno čišćenje radnog prostora. Stavka uključuje sve potrebne radnje za dovođenje prostora u prvobitno stanje prije izvođenja radova.

pauš 1,00

1. DEMONTAŽE I RUŠENJA UKUPNO

2. ZIDARSKI RADOVI

2.1. Zidarski popravak špaleta pregradnih zidova nakon rušenja i probijanja otvora, opekom NF produžnim mortom. Stavka uključuje sav potreban rad, transport i materijal do potpune gotovosti.

a) garderoba 1	m1	6,00
b) praonica	m1	8,00
c) garderoba 2	m1	2,00

2.2. Zidanje novog pregradnog zida pregradnim plinobetonским blokom debljine 10, 15 i 20cm, sitnozrnatim mortom, prema uputama proizvođača. Stavka uključuje sav potreban rad, transport i materijal do potpune gotovosti.

a) garderoba 1 d=15cm	m2	8,00
b) garderoba 1 d=10cm	m2	7,00
c) garderoba 2 d=10cm	m2	1,50
d) praonica d=20cm	m2	3,00
e) garderoba 1 vanjski zid d=20cm	m2	3,00

2.3. Grubo i fino žbukanje novih zidova od plinobetona, te krpanje oštećenih dijelova postojeće žbuke zidova produžnom žbukom s prethodnom izvedbom špric morta, komplet. Stavka uključuje sav potreban rad, transport i materijal do potpune gotovosti.

m2 50,00

2.4. Dobava i izvedba novih AB serklaža presjeka 20/30cm, betonom kvalitete C25/30, armirani se 4Ø10mm, vilice Ø8mm u drvenoj oplati. Stavka uključuje sav potreban rad, transport i materijal do potpune gotovosti.

a) beton C25/30	m3	0,30
b) armatura	kg	50,00
d) oplata	m2	5,00

2.5. Zidarski popravak špaleta nakon ugradnje nove stolarije. Stavka uključuje sav potreban rad, transport i materijal do potpune gotovosti.	m1	16,00
2.6. Dobava i izrada horizontalne hidroizolacije po prethodno očišćenoj i suhoj podnoj ploči tekućim premazom na bazi bitumenske gumene emulzije, kao Sika igoflex. Stavka uključuje sav potreban rad, transport i materijal do potpune gotovosti		
a) garderoba 1	m2	7,00
b) garderoba 2	m2	5,00
2.6. Izrada cementne glazure u padovima 2% prema podnim sifonima prosječne debljine 6-10cm. Glazuru je potrebno armirati armaturnom mrežom Q131, odvojiti je od svih zidova trakom stiropora debljine 1 cm, te ju obraditi tako da se na nju može postaviti završna podna obloga od keramičkih pločica. U stavku je uključen sav rad i materijal do potpune gotovosti.		
a) garderoba 1	m2	7,00
b) garderoba 2	m2	5,00
2.7. Gletanje svih stropova koji se boje, masom za gletanje unutarnjih zidova te dvokratni premaz poludisperzivnom bojom. U stavku je uključen sav rad i materijal do potpune gotovosti.		
a) garderoba 1 i praonica	m2	40,00
b) garderoba 2	m2	16,00
2.8. Gletanje svih zidova koji se boje, masom za gletanje unutarnjih zidova te dvokratni premaz poludisperzivnom bojom. U stavku je uključen sav rad i materijal do potpune gotovosti.		
a) garderoba 1 i praonica	m2	85,00
b) garderoba 2	m2	40,00

2.9. Dobava i izvedba vanjske žbuke na zazidanom otvoru vanjskih vrata, produžnom žbukom kao VC-40 po prethodno izvedenom cementnom špric mortu i završno glatko zaribana sa finom žbukom kao F900 . U stavku je uključen sav rad i materijal do potpune gotovosti.

a) garderoba 1	m2	3,00
b) premaz prajmer + fasadna bijela boja	m2	3,00

2.10. Dobava i izvedba sanacije odvodnje sanitarne vode iz kuhinje, iz podnih sifona i linijskih rešetki. Stavka uključuje demontažu istih, čišćenje podnih niša, izvedbu premaza tekućom hidroizolacijom podne niše, izvedbu padova prema sifonima i ponovnu ugradnju okvira sa rešetkom. Sve prodore potrebno je dodatno zabrtviti trajnoelastičnim kitom. Postojeću instalaciju odvodnje od gusenih dotrajalih cijevi potrebno je zamijeniti sa instalacijom od PVC kanalizacijskih cijevi sa gumenim brtvama i potrebnim ovjesom. U stavku je uključen sav rad, transport i materijal do potpune gotovosti.

a) demontaža okvira i rešetki na mjestima odvodnje	kom	23,00
b) čišćenje i odmaščivanje	kom	23,00
c) izvedba tekuće HI prosječne površine 0,5m ²	kom	23,00
d) izvedba cementne glazure u padu prosječne površine 0,5m ²	kom	23,00
e) izvedba podnih keramičkih pločica prosječne površine 0,5m ² sa fugiranjem	kom	23,00
f) ponovna ugradnja linijske rešetke	kom	23,00
g) dodatno brtvljenje prodora instalacije	kom	23,00
i) demontaža postojeće gusene kanalizacijske instalacije		
Ø50mm	m1	50,00
Ø110mm	m1	60,00
j) dobava i montaža nove PVC kanalizacijske instalacije sa ovjesom		
Ø50mm	m1	50,00
Ø110mm	m1	60,00

3 KERAMIČARSKI RADOVI

3.1. Dobava i postava keramičkih pločica ljepljenjem građevinskim ljepilom, kao završne podne obloge sanitarnih čvorova. Pločice trebaju biti protuklizne, gres I klase. Način polaganja je "fuga na fugu". U cijenu stavke je uključen sav rad, materijal i transport.

a) garderoba 1	m2	14,00
b) praonica	m2	4,00
c) garderoba 2	m2	4,00

3.2. Dobava i postava zidnih keramičkih pločica I klase, veličine minimalno 20/25cm, ljepljenjem građevinskim ljepilom i završno fugirano masom za fugiranje. Završetke izvesti sa kutnim lajsnama. Stavka uključuje sav potreban rad, transport i materijal do potpune gotovosti.

a) garderoba 1	m2	50,00
b) praonica	m2	10,00
c) garderoba 2	m2	22,00

3.3. Dobava i postava kutnih sanitarnih zaobljenih profila na spojevima zidnih i podnih keramičkih pločica I klase, kao Proseal 25 sa fazonskim komadima za unutarne i vanjske kuteve, izrađeni od netoksične PVC vinilne smole otporne na udarce i UV zrake. Stavka uključuje sav potreban rad, transport i materijal do potpune gotovosti.

a) garderoba 1	m1	25,00
b) praonica	m1	30,00
c) garderoba 2	m1	28,00

3 UKUPNO KERAMIČARSKI RADOVI

4 STOLARSKI RADOVI

4.1. Dobava i ugradnja aluminijskih unutarnjih vrata od hladnog aluminijskog plastificiranog profila po uzoru na nova vrata u rekonstruiranom dijelu kuhinje. U cijenu stavke je uključen sav rad, materijal i transport. Mjere provjeriti u naravi

a) Jednokrilna vrata garderoba 2 - 81/200cm	kom.	1,00
b) Jednokrilna vrata garderoba 1 - 81/200cm	kom.	2,00
c) Jednokrilna klizna vrata 306/220cm - praonica	kom.	1,00
d) Jednokrilna klizna vrata 246/220cm - praonica	kom.	1,00

4 UKUPNO STOLARSKI RADOVI

5 OSTALI RADOVI

5.1. Izrada nove instalacije hladne vode, tople vode i recirkulacije, novim polipropilenskim stabi-fazer kompozitnim cijevima, sa odgovarajućim fazonskim komadima i spojnicama. Izvesti spojeve na postojeću temeljnu instalaciju preko postojećeg instalacijskog kanala. U cijenu stavke je uključen sav rad, materijal i transport.

a) topla voda	m1	6,00
b) cirkulacija	m1	6,00
c) hladna voda	m1	6,00

5.2. Izrada nove prilagođene instalacija odvodnje sanitarne vode u sanitarnim čvorovima. Stavka uključuje sve potrebne fazonske komade, račve i redukcije, koljena, sa odgovarajućim gumenim brtvama, komplet. Stavka će biti obračunata prema stvarno izvedenim količinama.

a) PVC cijev 50mm	m1	6,00
b) podni sifon	kom	1,00

5.3. Čišćenje, matiranje i bojanje bijelom termostabilnom bojom radijatora u garderobi 1. Stavka uključuje sav potreban rad, transport i materijal do potpune gotovosti.

	kom	1,00
--	-----	------

5.4. Dobava i postava novog AL radijatora u garderobi 1, kao solar 690, 7 rebara. Stavka uključuje sav potreban rad, transport i materijal do potpune gotovosti.

a) radijator 7 rebara	kom	1,00
b) izrada cijevovoda	pauš.	1,00

5 UKUPNO OSTALI RADOVI

REKAPITULACIJA

I GRAĐEVINSKI RADOVI

1 DEMONTAŽE I RUŠENJA

2 ZIDARSKI RADOVI

**3 PODOPOLAGAČKI I KERAMIČARSKI
RADOVI**

4 STOLARSKI RADOVI

5 OSTALI RADOVI

UKUPNO RADOVI

PDV (25%)

SVEUKUPNO

URED OVLAŠTENOG ARHITEKTA
ŽELIMIR VUJNOVIĆ d.i.a.
Sisak, Franje Lovrića 20/2

br.projekta: T.D. 967/16.
br. priloga: G/1.
list 1 od listova 1

INVESTITOR NEUROPSIHIJATRIJSKA BOLNICA
DR IVAN BARBOT POPOVAČA,
JELENGRADSKA 1,
OIB: 76024026802

GRAĐEVINA POBOLJŠANJE SANITARNIH
UVJETA U BOLNIČKOJ KUHINJI U
NEUROPSIHIJATRIJSKOJ BOLNICI
dr IVAN BARBOT U POPOVAČI

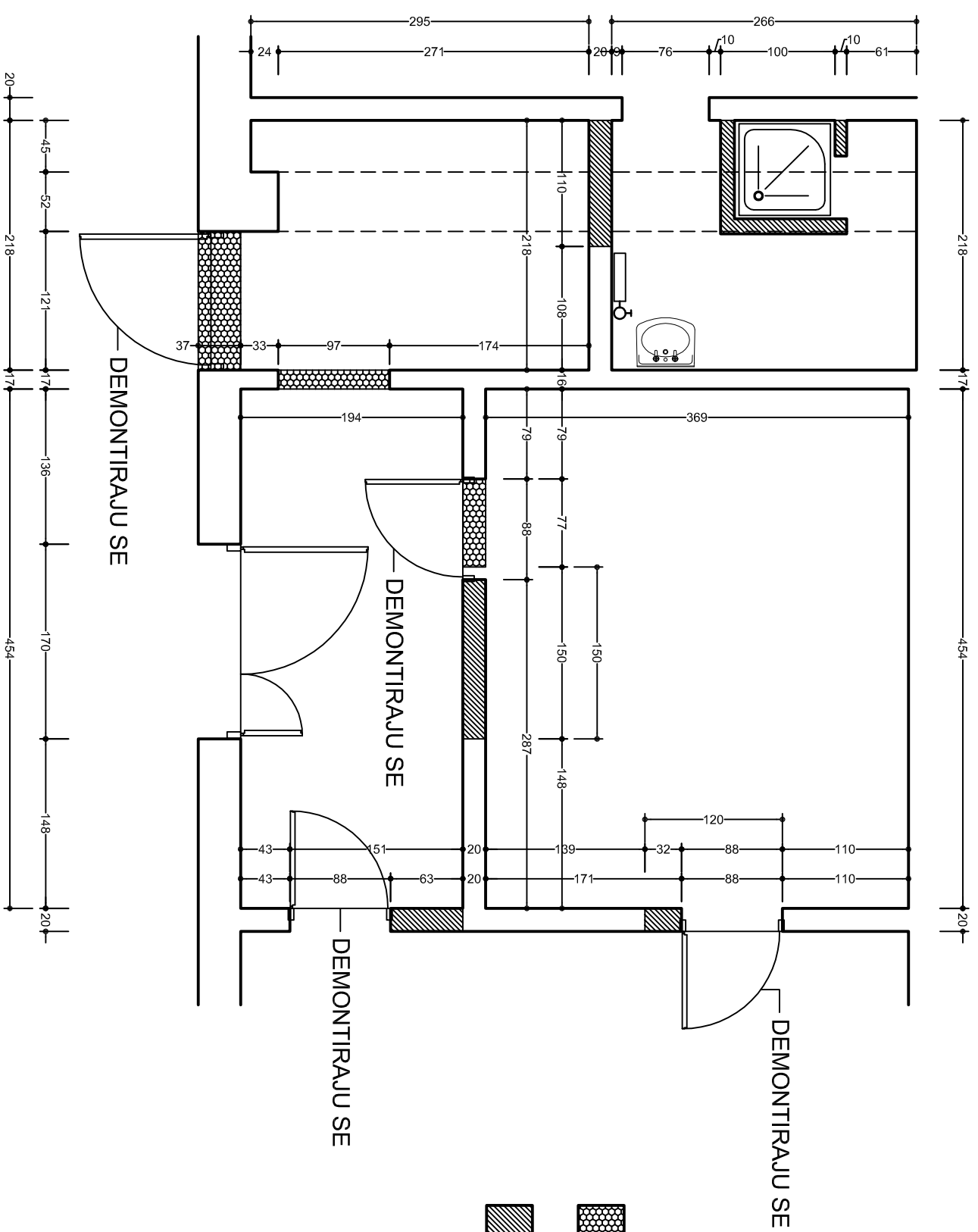
LOKACIJA POPOVAČA, JELENGRADSKA 1
k.č.br: 1160, k.o. Popovača

T.D. 967/16.

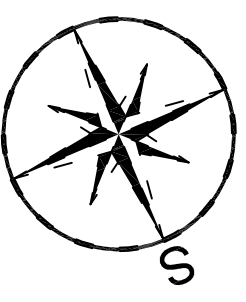
GRAFIČKI DIO

PROJEKTANT: ŽELIMIR VUJNOVIĆ, ovlašteni arhitekt

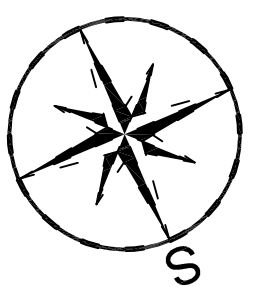
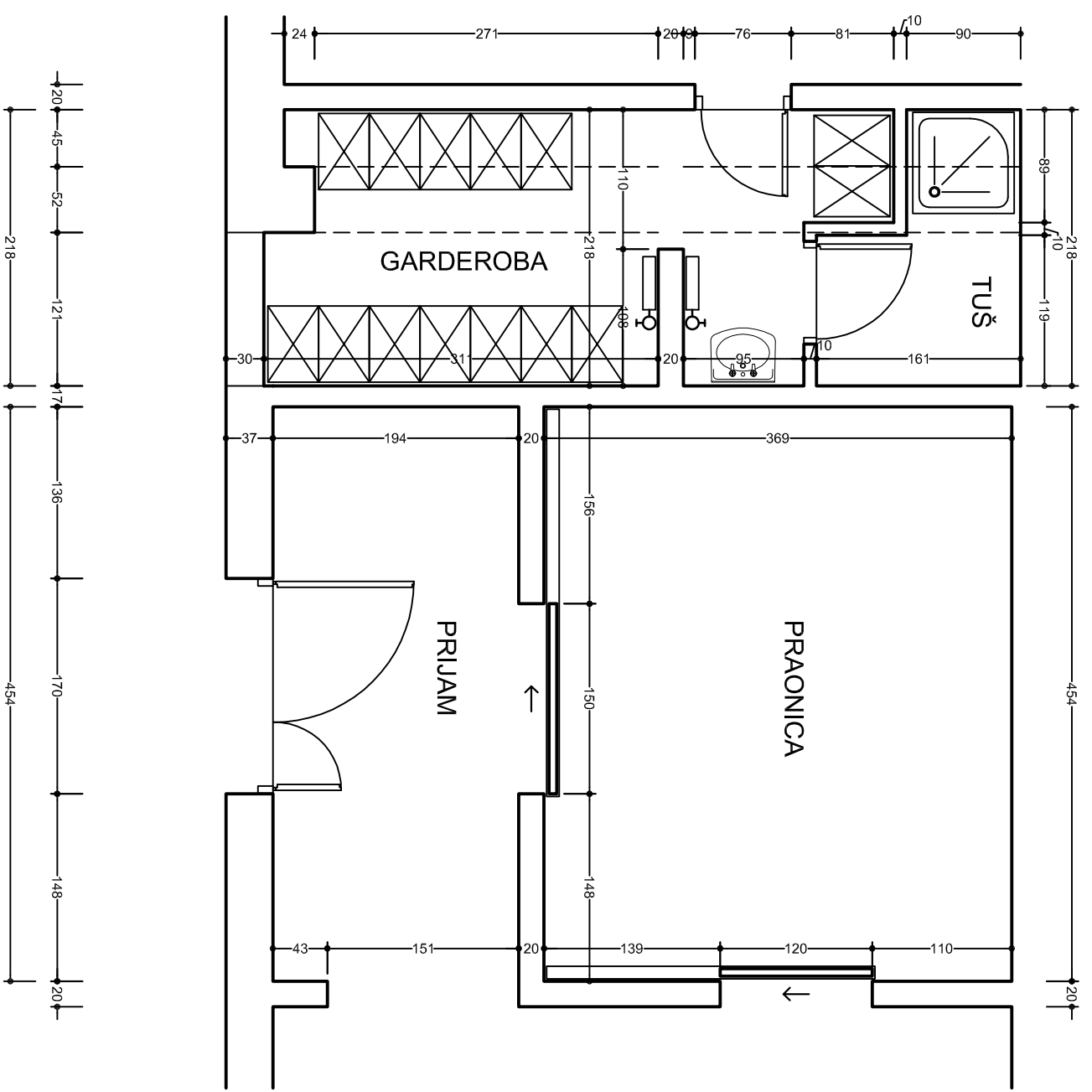
U Sisku, 24.02.2016.



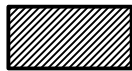
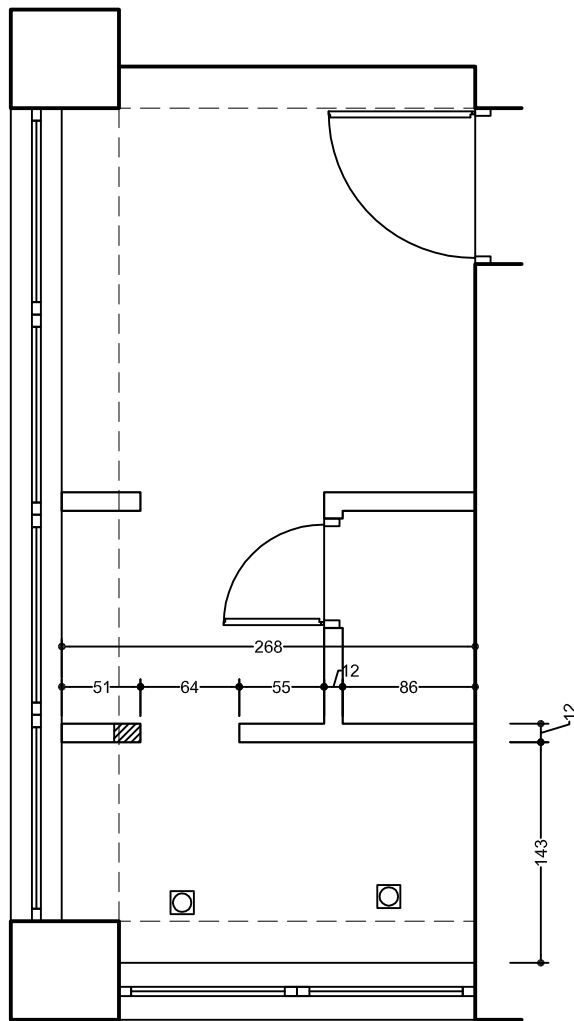
 ZAZIDUJE SE
 UKLANJA SE



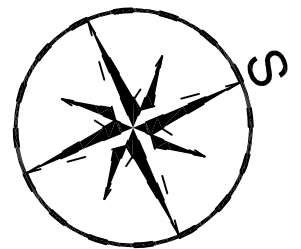
INVESTITOR		NEUROPSIHIJATRIJSKA BOLNICA dr IVAN BARBOT POPOVAČA	
GRADJEVINA		POBOLJŠANJE SANITARNIH UVJETA U BOLNIČKOJ KUHINJI U NEUROPSIHIJATRIJSKOJ BOLNICI dr IVAN BARBOT U POPOVAČI	
LOKACIJA		POPOVAČA, JELEGRADSKA 1, NA k.č.broj 1160, k.o. Popovača	
SADRŽAJ NACRTA		TLOCRT POSTOJEĆE - PRAONICA	
T.D.	967/16	DATAJK:	24.02.2016.
URED OVLAŠTENOG ARHITEKTA		PROJEKTANT:	
ŽELIMIR VUJNOVIĆ		ŽELIMIR VUJNOVIĆ d.i.a.	
SISAK, Franje Lovrića 20/2		RAZRADA:	
		MARKO VUJNOVIĆ d.i.a.	
		BRJUI PRILOGA:	
		G/2.	
		LIST:	
		1	



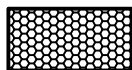
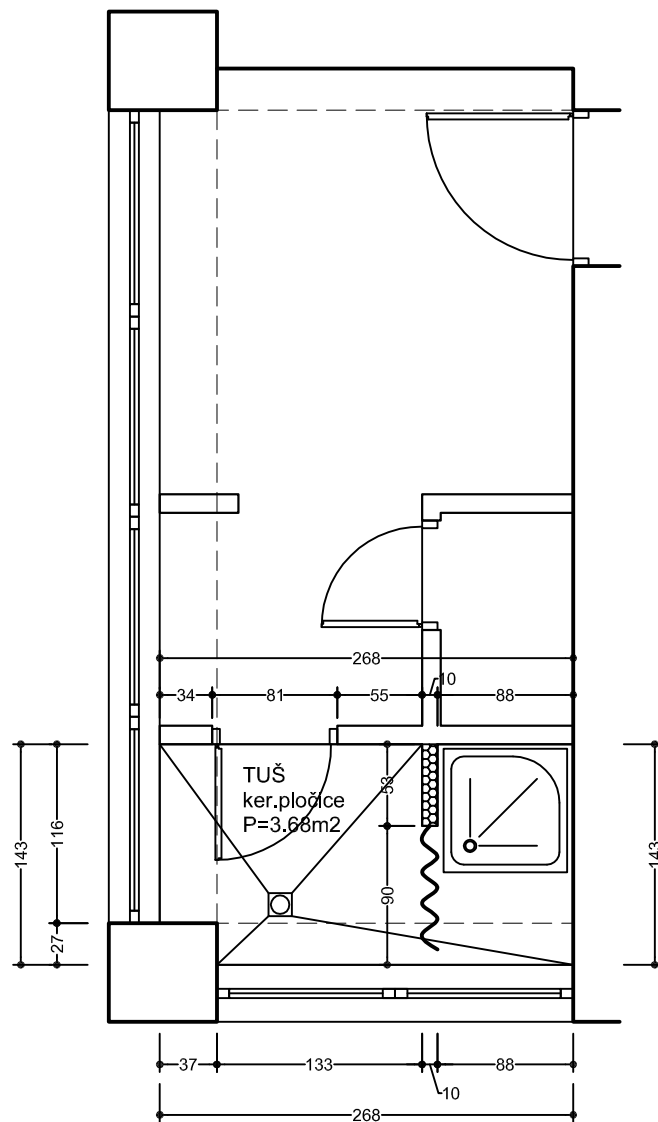
INVESTITOR		NEUROPSIHIJATRIJSKA BOLNICA dr IVAN BARBOT POPOVAČA	
GRADJEVINA		POBOLJŠANJE SANITARNIH UVJETA U BOLNIČKOJ KUHINJI U NEUROPSIHIJATRIJSKOJ BOLNICI dr IVAN BARBOT U POPOVAČI	
LOKACIJA		POPOVAČA, JELEGRADSKA 1, NA k.č.broj 1160, k.o. Popovača	
SADRŽAJ NACRTA		TLOCRT NOVO - PRAONICA	
T.D.	967/16	DATAUM:	24.02.2016.
URED OVLAŠTENOG ARHITEKTA		PROJEKTANT:	
ŽELIMIR VUJNOVIĆ		ŽELIMIR VUJNOVIĆ d.i.a.	
SISAK, Franje Lovrića 20/2		RAZRADA:	
		MARKO VUJNOVIĆ d.i.a.	
		BRČU PRILOGA:	
		G/3.	
		LIST:	
		1	



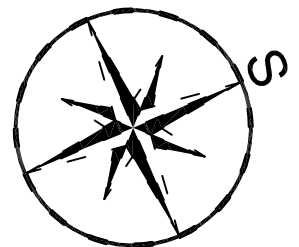
UKLANJA SE



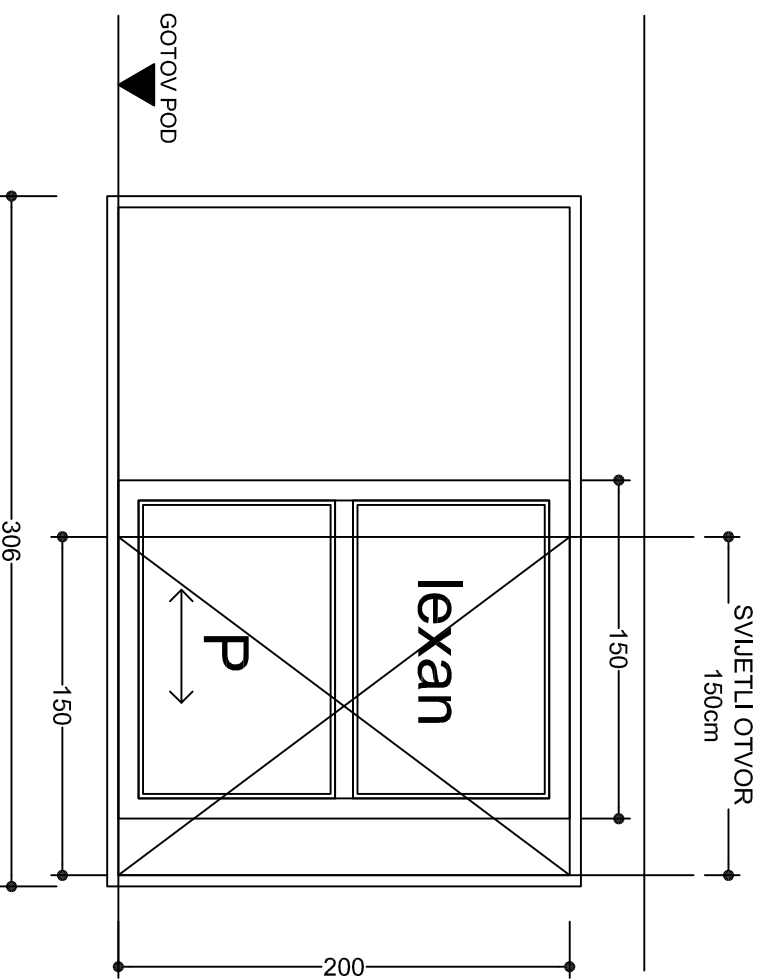
URED OVLAŠTENOG ARHITEKTA ŽELIMIR VUJNOVIĆ SISAK, Franje Lovrića 20/2	INVESTITOR	NEUROPSIHIJATRIJSKA BOLNICA dr IVAN BARBOT POPOVAČA			
	GRADEVINA	POBOLJŠANJE SANITARNIH UVJETA U BOLNIČKOJ KUHINJI U NEUROPSIHIJATRIJSKOJ BOLNICI dr IVAN BARBOT U POPOVAČI			
	LOKACIJA	POPOVAČA, JELEGRADSKA 1, NA k.č.broj 1160, k.o. Popovača			
	SADRŽAJ NACRTA	TLOCRT POSTOJEĆE - GARDEROBA	MJERILO:	1:50	
T.D.	DATUM:	PROJEKTANT:	RAZRADA:	BROJ PRILOGA:	LIST:
967/16	24.02.2016.	ŽELIMIR VUJNOVIĆ d.i.a.	MARKO VUJNOVIĆ d i.a.	G/4.	1



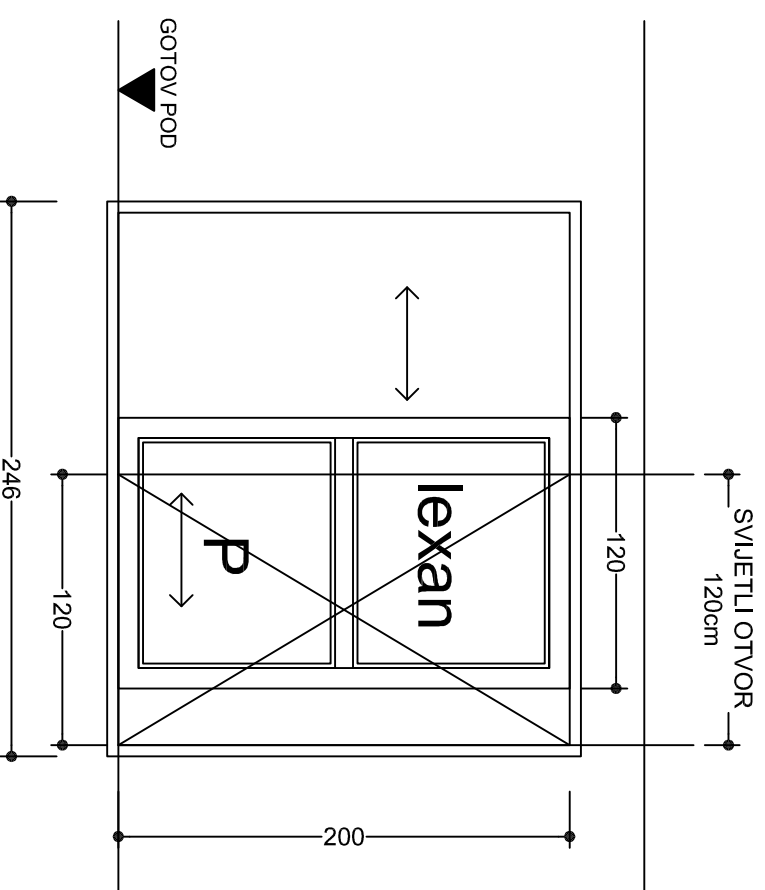
ZAZIDUJE SE



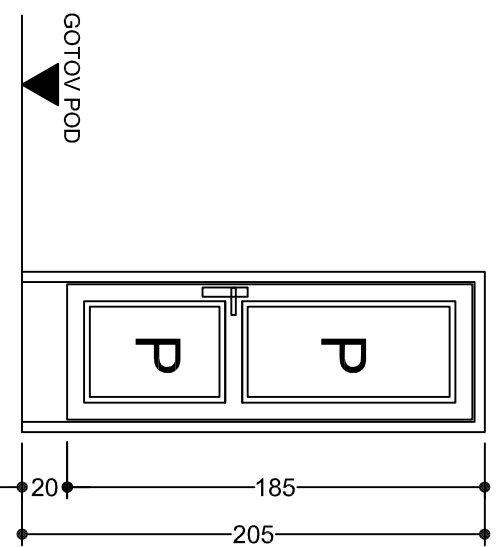
URED OVLAŠTENOG ARHITEKTA ŽELIMIR VUJNOVIĆ SISAK, Franje Lovrića 20/2	INVESTITOR	NEUROPSIHIJATRIJSKA BOLNICA dr IVAN BARBOT POPOVAČA			
	GRADEVINA	POBOLJŠANJE SANITARNIH UVJETA U BOLNIČKOJ KUHINJI U NEUROPSIHIJATRIJSKOJ BOLNICI dr IVAN BARBOT U POPOVAČI			
	LOKACIJA	POPOVAČA, JELEGRADSKA 1, NA k.č.broj 1160, k.o. Popovača			
	SADRŽAJ NACRTA	TLOCRT NOVO - GARDEROBA			MJERILO: 1:50
T.D.	DATUM:	PROJEKTANT:	RAZRADA:	BROJ PRILOGA:	LIST:
967/16	24.02.2016.	ŽELIMIR VUJNOVIĆ d.i.a.	MARKO VUJNOVIĆ d i.a.	G/5.	1



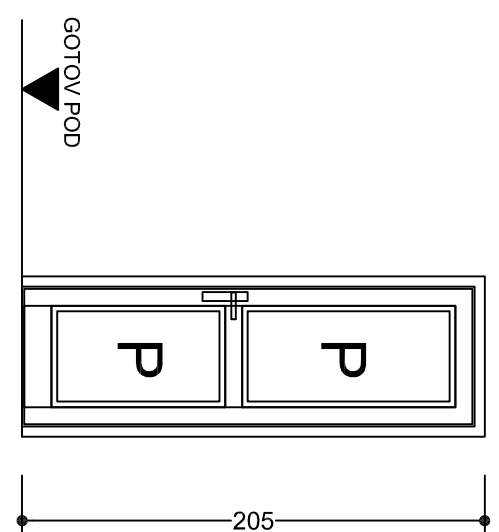
③ jednokrilna AL klizna vrata 306x210cm
 hladni bijeli plastificirani profil
 ispunna panel 24mm i leksan 20mm
 donji klizni prag upušten u gotovi pod
 kom 1



④ jednokrilna AL klizna vrata 246x210cm
 hladni bijeli plastificirani profil
 ispunna panel 24mm i leksan 20mm
 donji klizni prag upušten u gotovi pod
 kom 1



① jednokrilna AL vrata 81x205cm
 hladni bijeli plastificirani profil
 krilo skraćeno 20cm
 ispunna panel 24mm
 cilindar brava, kvaka, šarniri
 L kom 1
 D kom 1



② jednokrilna AL vrata 81x205cm
 hladni bijeli plastificirani profil
 ispunna panel 24mm
 cilindar brava, kvaka, šarniri
 D kom 1

T.D. 967/16	DATUM: 24.02.2016.	INVESTITOR	NEUROPSIHIJATRIJSKA BOLNICA dr IVAN BARBOT POPOVAČA
		GRADJEVINA	POBOLJŠANJE SANITARNIH UVJETA U BOLNIČKOJ KUHINJI U NEUROPSIHIJATRIJSKOJ BOLNICI dr IVAN BARBOT U POPOVAČI
URED OVLASŠTENOG ARHITEKTA ŽELIMIR VUJNOVIĆ SISAK, Franje Lovrića 2012		LOKACIJA	POPOVAČA, JELEGRADSKA 1, NA k.č.broj 1160, k.o. Popovača
SAODRŽAJ NACRTA		SHEME STOLARIJA - NOVO	
PROJEKTANT:		RAZRADA:	MAJRILO:
ŽELIMIR VUJNOVIĆ d.i.a.		MARKO VUJNOVIĆ d.i.a.	BROJ PRILOGA: G/6.
			LIST: 1

URED OVLAŠTENOG ARHITEKTA
ŽELIMIR VUJNOVIĆ d.i.a.
Sisak, Franje Lovrića 20/2

br.projekta: T.D. 967/16.
br. priloga: F/1.
list 1 od listova 1

INVESTITOR NEUROPSIHIJATRIJSKA BOLNICA
DR IVAN BARBOT POPOVAČA,
JELENGRADSKA 1,
OIB: 76024026802

GRAĐEVINA POBOLJŠANJE SANITARNIH
UVJETA U BOLNIČKOJ KUHINJI U
NEUROPSIHIJATRIJSKOJ BOLNICI
dr IVAN BARBOT U POPOVAČI

LOKACIJA POPOVAČA, JELENGRADSKA 1
k.č.br: 1160, k.o. Popovača

T.D. 967/16.

FOTODOKUMENTACIJA

PROJEKTANT: ŽELIMIR VUJNOVIĆ, ovlašteni arhitekt

U Sisku, 24.02.2016.







